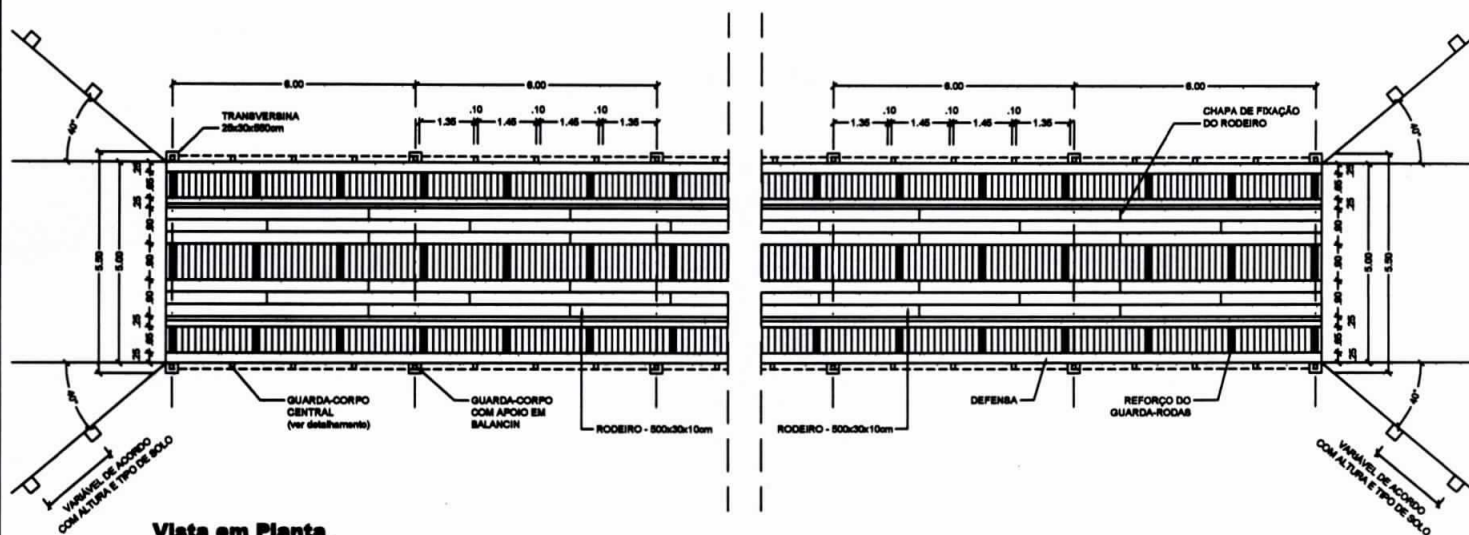




PONTE EM MADEIRA

PONTE EM MADEIRA - 01/06



Vista em Planta
Sem Escala

Assinado de forma digital por ALAN DA SILVA
ARAÚJO:89066472200

Prefeitura Municipal de Nova Esp. do Piriá
Secretaria Municipal de Obras

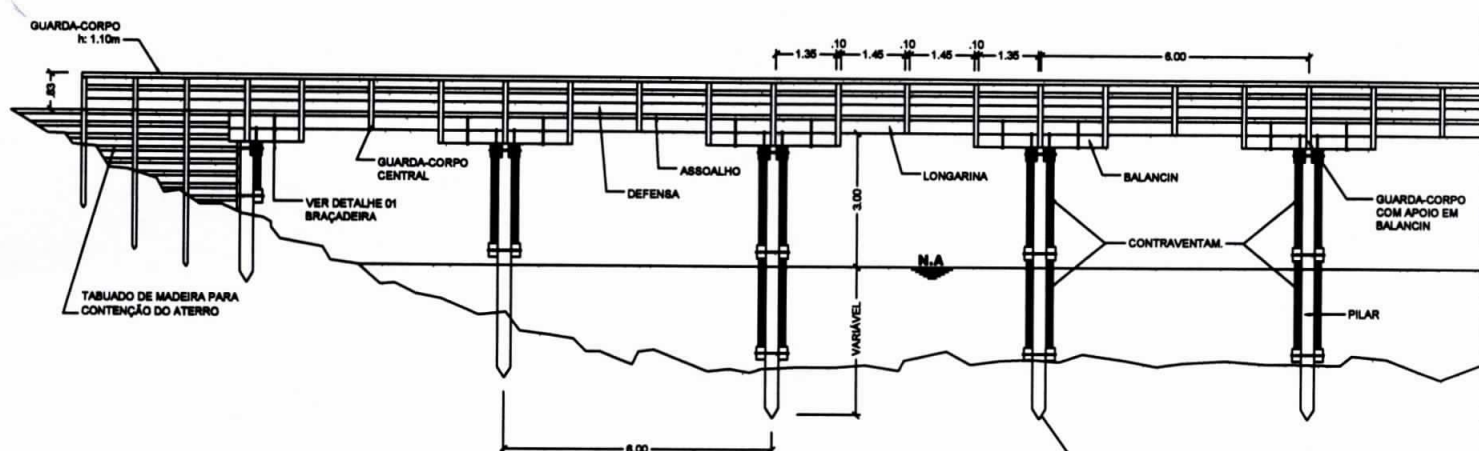
Eng. Civil - Alan da Silva Araújo - Crea 17.748 D / Pa

OBS.: 1 - DIMENSÕES EM METROS.
2 - O ESPAÇAMENTO ENTRE O ASSOALHO DEVERÁ SER DE 01 cm



PONTE EM MADEIRA

PONTE EM MADEIRA - 02/06



Vista Lateral
Sem Escala

NEGA= 10 GOLPES DO MARTELO COM PENETRAÇÃO DE ATÉ 4,0 cm.
QUANDO DA IMPOSSIBILIDADE DA CRAVAÇÃO DA ESTACA DE MADEIRA DEVERÁ SER FEITO O DIMENSIONAMENTO DE BLOCO DE CONCRETO COMO FORMA DE FUNDAÇÃO.

Assinado de forma digital por ALAN DA SILVA
ARAÚJO:89066472200

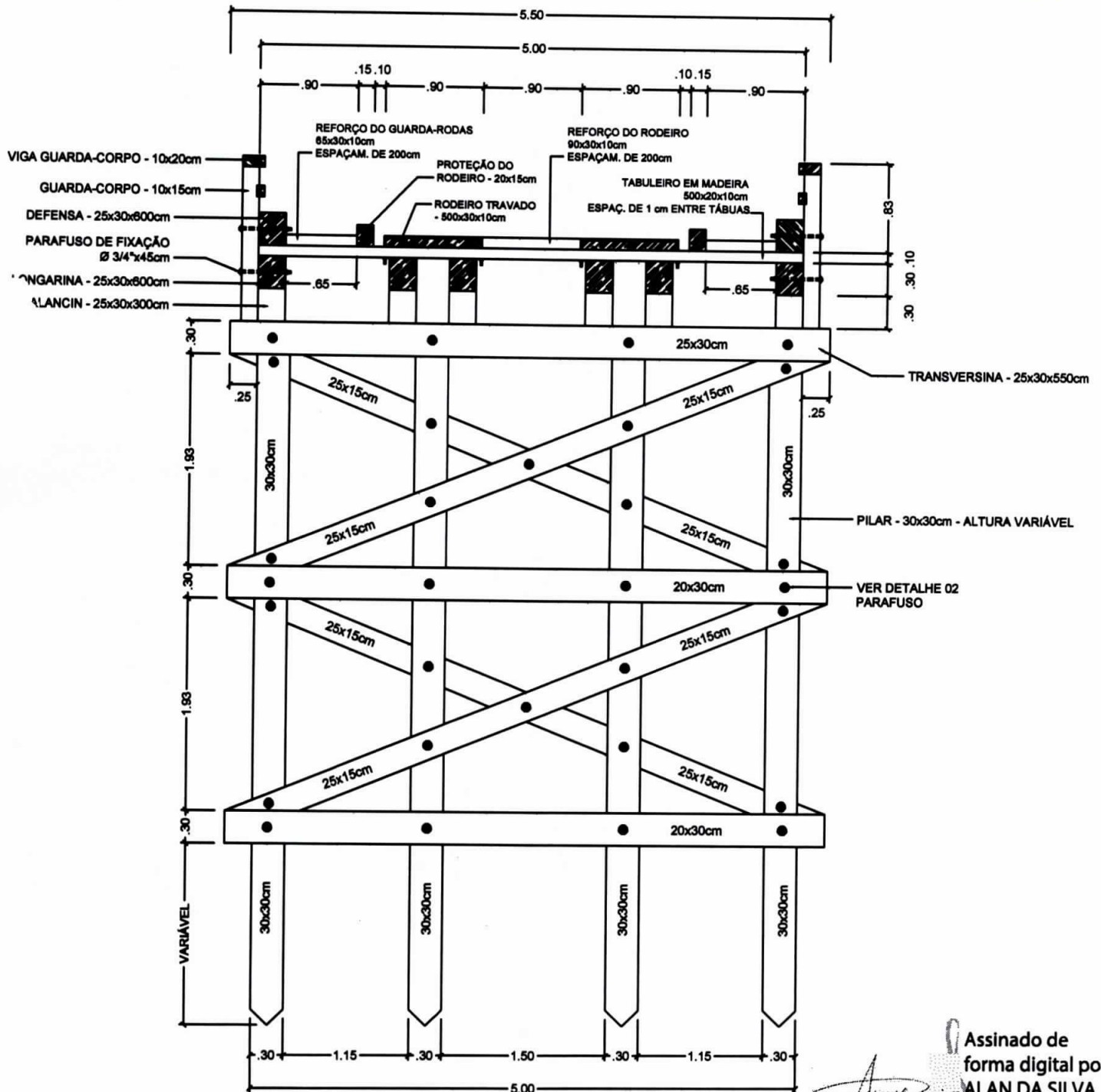
Prefeitura Municipal de Nova Esp. do Piriá
Secretaria Municipal de Obras

OBS.: 1 - DIMENSÕES EM METROS.
2 - O ESPAÇAMENTO ENTRE O ASSOALHO DEVERÁ SER DE 01 cm

Eng. Civil - Alan da Silva Araujo - Crea 17.748 D / Pa

PONTE EM MADEIRA

PONTE EM MADEIRA - 03/06



Seção Transversal
Sem Escala

Assinado de forma digital por
ALAN DA SILVA
ARAUJO:890664
72200

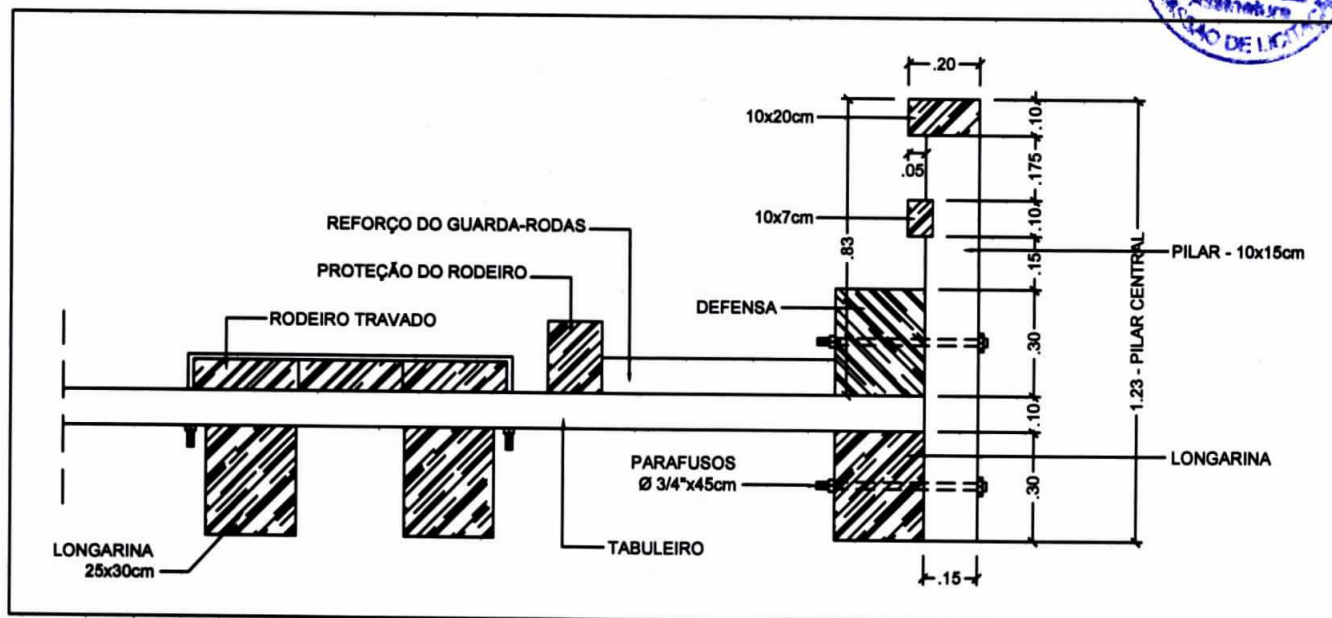
Prefeitura Municipal de Nova Esp. do Piriá
Secretaria Municipal de Obras

Eng. Civil - Alan da Silva Araújo - Crea 17.748 D / Pa

OBS.: 1 - DIMENSÕES EM METROS.
2 - O ESPAÇAMENTO ENTRE O ASSOALHO DEVERÁ SER DE 01 cm

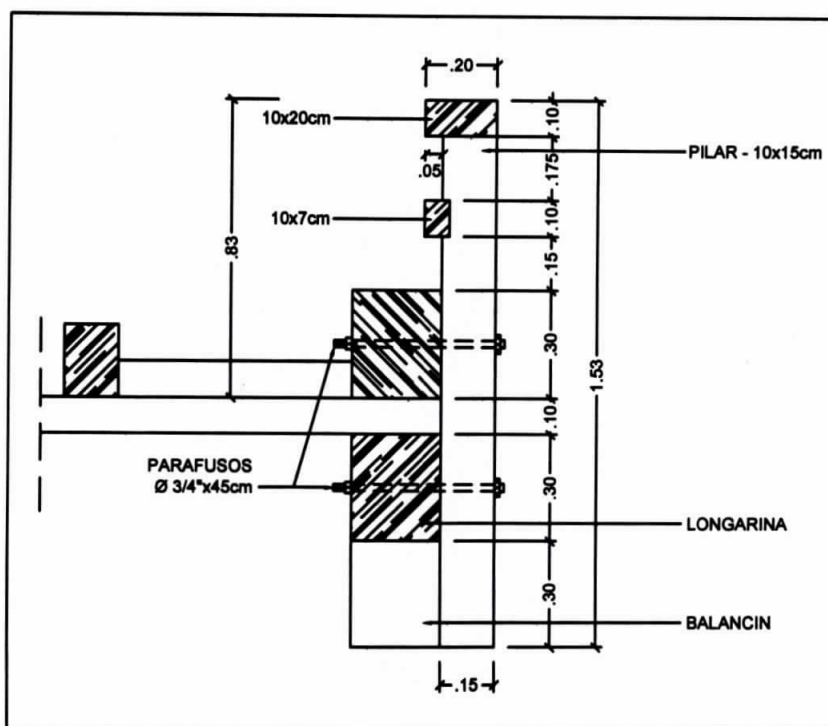
PONTE EM MADEIRA

PONTE EM MADEIRA - 04/06



Detalhamento do Guarda-corpo Central

Sem Escala



Detalhamento do Guarda-corpo com apoio no Balancin

Sem Escala

Assinado de forma digital por ALAN DA SILVA ARAÚJO:89066472200

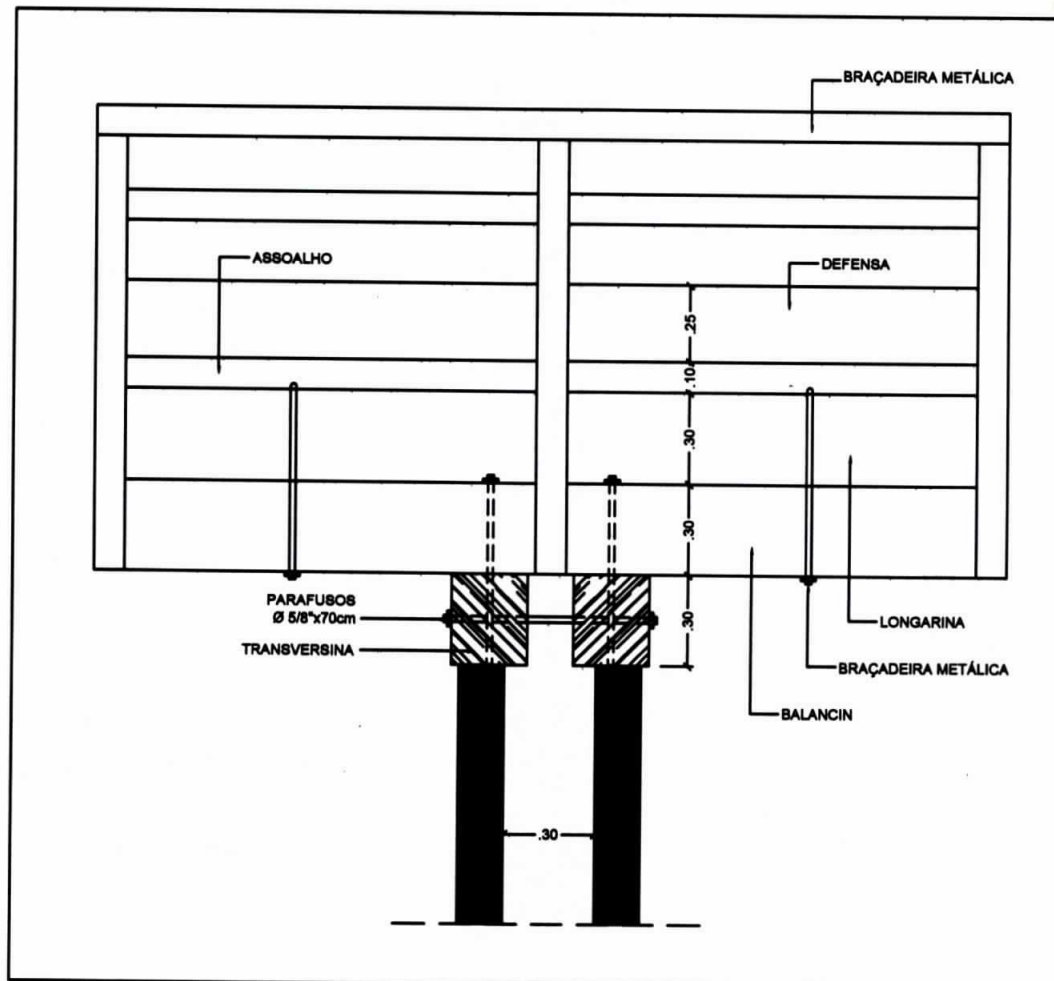
Prefeitura Municipal de Nova Esp. do Piriá
Secretaria Municipal de Obras

OBS.: 1 - DIMENSÕES EM METROS.
2 - O ESPAÇAMENTO ENTRE O ASSOALHO DEVERÁ SER DE 01 cm

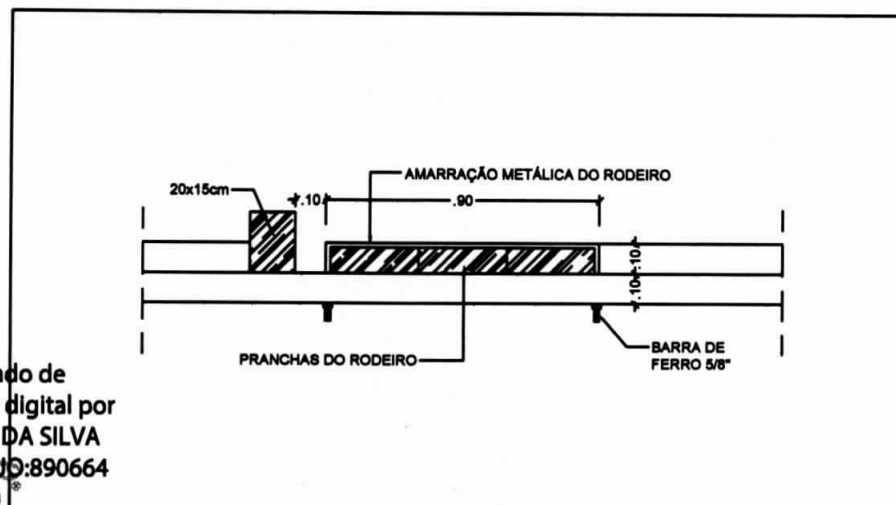
Eng. Civil - Alan da Silva Araújo - Crea 17.748 D / Pa

PONTE EM MADEIRA

PONTE EM MADEIRA - 05/06



Fixação das Transversinas nos Balancins



Assinado de
forma digital por
ALAN DA SILVA
ARAUJO:890664
72200

Detalhamento Fixação do Rodeiro

Sem Escala

Prefeitura Municipal de Nova Esp. do Piriá
Secretaria Municipal de Obras

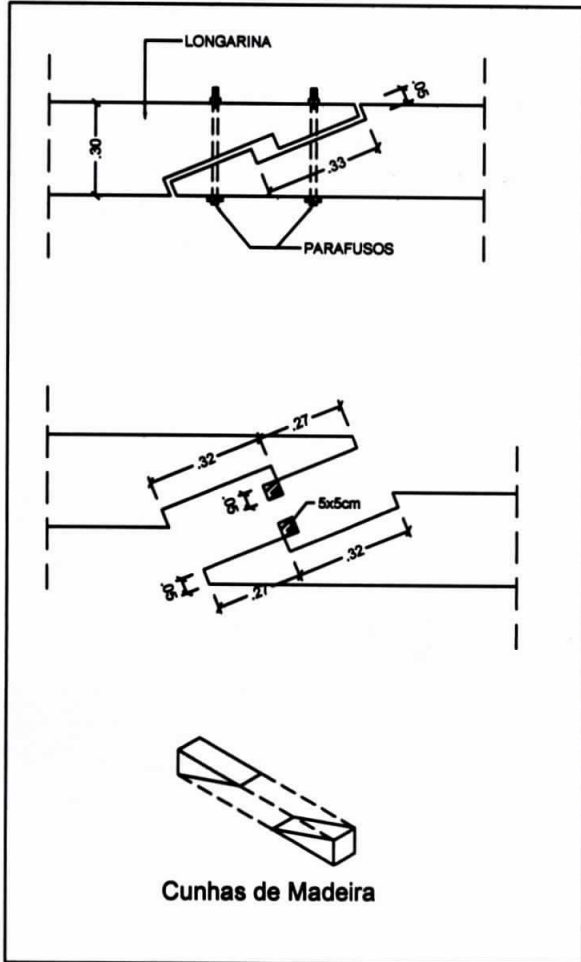
OBS.: 1 - DIMENSÕES EM METROS.

2 - O ESPAÇAMENTO ENTRE O ASSOALHO DEVERÁ SER DE 01 cm

Eng. Civil - Alan da Silva Araújo - Crea 17.748 D / Pa

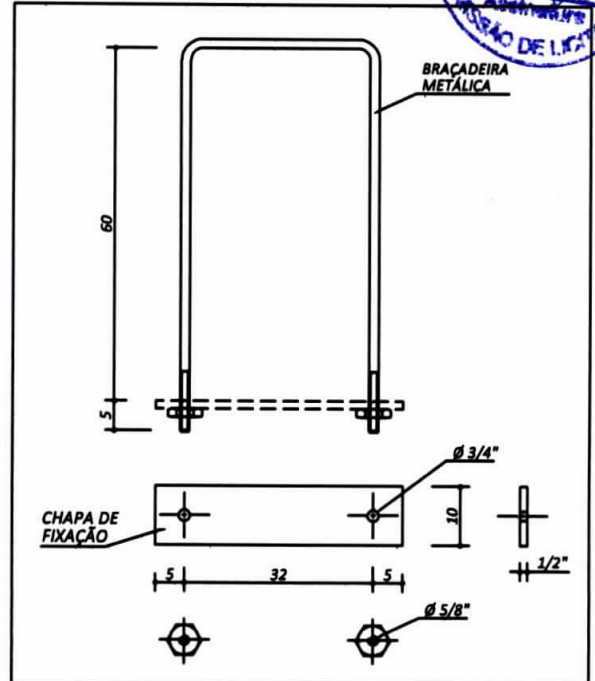
PONTE EM MADEIRA

PONTE EM MADEIRA - 06/06



Detalhamento Emenda das Longarinas

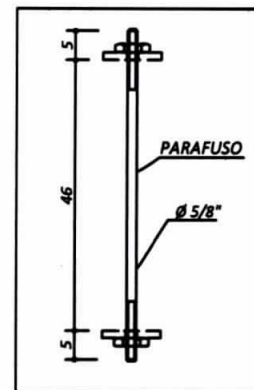
Sem Escala



Detalhe 01

Detalhamento de braceira metálica

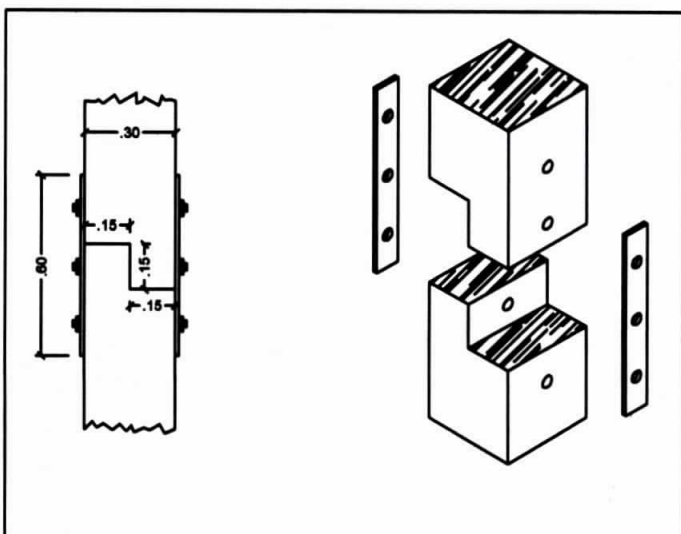
Sem Escala



Detalhe 02

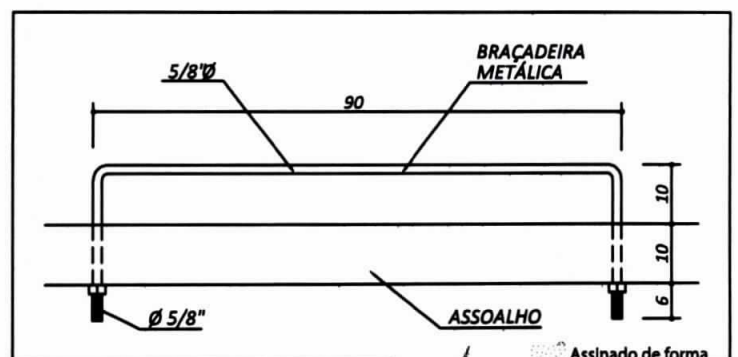
Detalhamento de parafuso metálico

Sem Escala



Detalhamento Emenda dos Pilares (quando houver)

Sem Escala



Detalhe 03

Det. de braceira metálica do rodeiro

Sem Escala

Assinado de forma digital por ALAN DA SILVA
 ARAUJO:89066472200

Prefeitura Municipal de Nova Esp. do Piriá
 Secretaria Municipal de Obras

OBS.: 1 - DIMENSÕES EM METROS E CENTÍMETROS.

2 - O ESPAÇAMENTO ENTRE O ASSOALHO DEVERÁ SER DE 01 cm

Eng. Civil - Alan da Silva Araújo - Crea 17.748 D / Pa